

产品特性 Product Features



- ✓电压输入范围 180~264VAC/254~370VDC
- ✓交直流两用(同一端子输入电压)
- ✓-30~+70°C工作温度 (参考降额曲线)
- ✓具有主动式 PFC 功能, $PF \geq 0.95$
- ✓效率高达 94%,低损耗
- ✓输出短路/过载/过压/过温保护功能
- ✓安装轨道:TS-35/7.5 或 TS-35/15
- ✓并联功能,高达 3840W(3+1)
- ✓内建 DC OK 继电器触点
- ✓自然风冷
- ✓100%满载老化
- ✓3 年质保

应用领域 Application area

工业控制设备、机器控制、仪器仪表、电力、新能源等。

参考标准 Reference standard

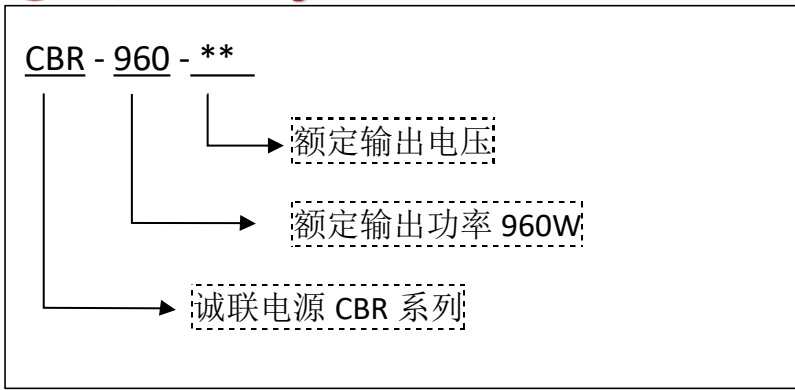
IEC/EN/UL/BS EN62368、EN61000、UL508、GB4943

产品描述 Product Description

CBR-960 系列是一款 960W 单路输出的标准式导轨安装电源,输入范围 180~264VAC,输出电压有 24V、36V、48V 等多种机型。全金属外壳,高效节能的绿色电源,广泛应用于工业控制设备、机器控制、仪器仪表、电力、新能源等领域。适用于小型机箱和狭窄空间安装使用,本系列产品具有超高的效率,高达 94%的效率可极大的提升电源可靠性和使用寿命。产品安全可靠,紧凑的外壳设计,良好的散热,保障了本系列产品可长期稳定的工作。

产品命名

Product Naming



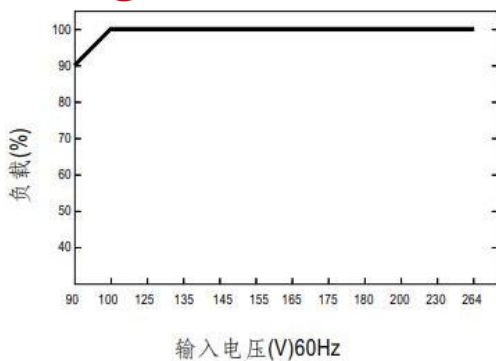
电气参数

Electrical parameters

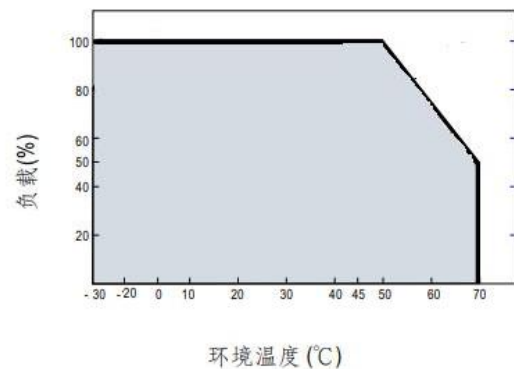
型号	CBR-960-24	CBR-960-36	CBR-960-48	
输入	电压范围	180~264VAC 254~370VDC(请参考降额曲线)		
	输入电流	6A/230VAC		
	频率范围	47~63Hz		
	效率(typ.)	≥94%	≥94%	≥94%
	功率因素	PF≥0.95/230VAC(满载)		
	漏电流	<1.0mA/240VAC		
	浪涌电流	冷机启动50A/230VAC		
输出	直流电压	24V	36V	48V
	额定电流	40A	26.6A	20A
	功率	960W	957.6W	960W
	电压调节范围	24~28	36~40	48~55
	纹波及噪声	≤180mVp-p	≤250mVp-p	≤250mVp-p
	启动, 上升时间	1200ms, 90ms/230VAC (满载)		
	保持时间	15ms/230VAC (满载)		
	线性调整率	±0.5%	±0.5%	±0.5%
	负载调整率	±1.0%	±1.0%	±1.0%
	电压精度	±1.0%	±1.0%	±1.0%
环境要求	工作温度及湿度	-30~70℃ 20%~95%RH不凝露 (详情参考降额曲线)		
	储存温湿度	-40~85℃ 10%~95%RH不凝露		
	振动	频率范围10~500Hz,加速度2G,每个扫频循环10min,沿X,Y,Z轴各进行6个扫频循环		
	海拔高度	5000m (2000m以上, 每升高100m, 环境温度降低0.5℃)		
电磁兼容	电磁兼容发射	符合BS EN55032 (CISPR32),BS EN61204-3 CLASS B;		
	谐波电流	EN61000-3-2,3;CLASS A		
	电磁兼容抗扰度	符合EN61000-4-2,3,4,5,6,8,11;EN55024, EN50082-2,EN61000-3-2,3		
安规	安全规范	符合TUV BS EN/EN62368-1,AS/NZ62368.1,UL508,		
	耐压	I/P-O/P:3.0kVac; I/P-FG:2.0kVac; O/P-FG:0.5kVac; O/P-DC OK:0.5kVAC		
	绝缘阻抗	I/P-O/P: 100M ohms; I/P-FG: 100M ohms; O/P-FG: 100M ohms		
安规	DC OK继电器触点最大值	60Vdc/0.3A,30Vdc/1A,30Vac/0.5A阻性负载		
	并联功能	请参考功能说明		
保护	过压保护	29~34V	42~46V	56~65V
	过载保护	120~150%关断输出电压, 去除过载后自动恢复		

	过温保护	关断输出电压，温度降低后自恢复
	短路保护	输出端短路后电源关闭输出，短路移除后自恢复
可靠性	MTBF	25℃环境下：≥300000Hrs, MIL-217 Method
其他要求	尺寸	110*125.2*147mm (W*H*D)
	包装	2.5 Kg/只，6只/箱，15.5KG/箱
	冷却方式	<input checked="" type="checkbox"/> 自冷 <input type="checkbox"/> 风冷
备注	<p>*如未特别说明，所有规格参数均在输入为230VAC，额定负载，25℃环境下测量。</p> <p>*为了延长使用寿命，建议配置负载时多留30%的余量。例如：设备需要100W的功率，则选用不小于130W的电源。</p> <p>*开关电源纹波测试方法：用20MHz示波器在电源输出端子上测试，示波器探头地线长度不大于12mm，并在探头输入并联47uF电解电容和0.1uF高频电容。</p> <p>*电源是设备系统元器件的一部分，所有的EMC测试需结合终端设备进行电磁兼容相关确认。</p>	

● 静态特性曲线

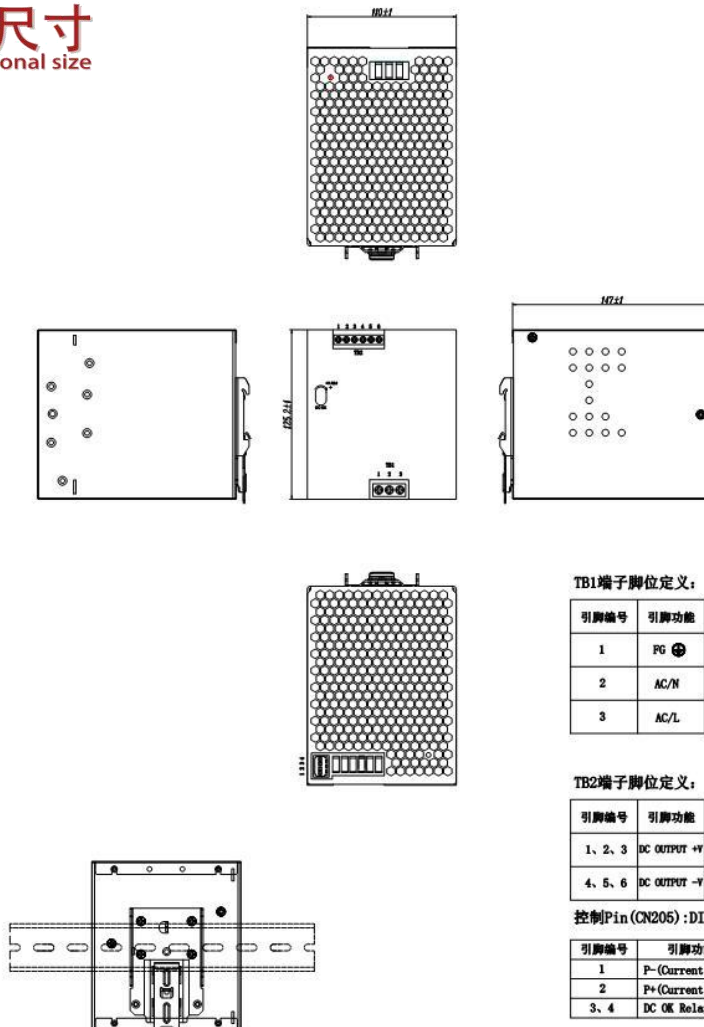


● 输出负载与温度曲线



● 机构尺寸

Organizational size



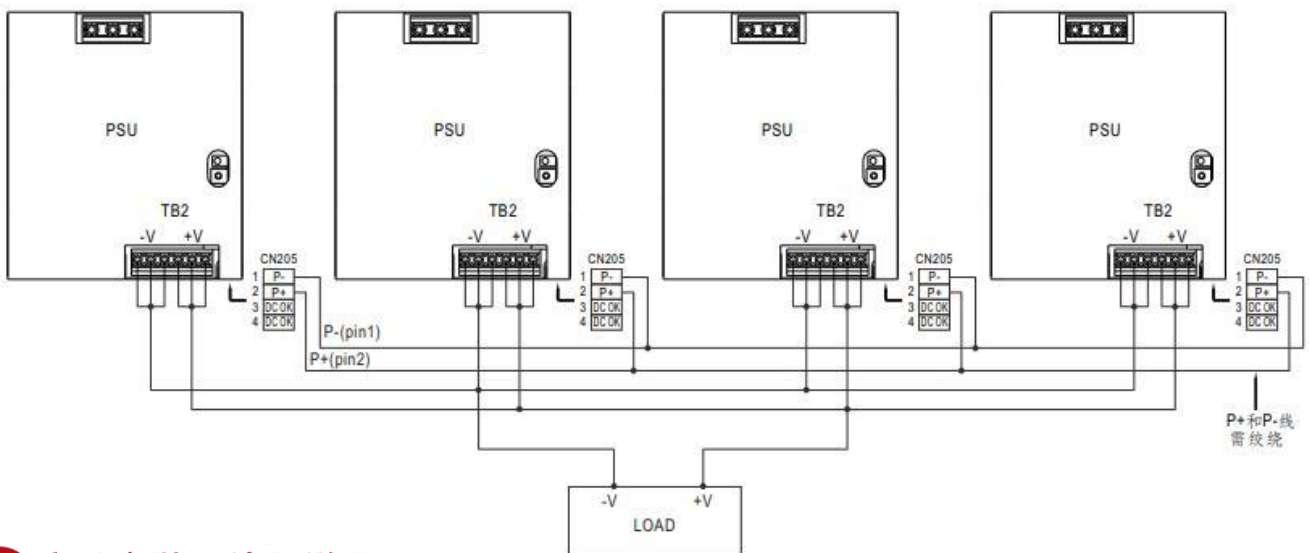
■ DC OK继电器触发

触点关闭	电源开启/DC正常
触点打开	电源关断/DC故障
触点(最大.)	30V/1A 阻性负载

■ 功能说明

1.均流

- (1)并联操作接线方式如下所示(P+,P-并联连接)
- (2)各并联单元间的输出电压差异应小于0.2V
- (3)总输出电流不可超过以下等式的计算值
(并联时的输出电流)=(各组的额定电流)×(组数)×0.9
- (4)最多并联4组，如需更多并联,请联系生产商
- (5)电源应使用短而粗的平行的线连接到负载
- (6)并联操作时，最小输出负载应大于总输出负载的5%
(最小负载>各组额定电流的5%×组数)
- (7)并联情况下，如果总输出负载少于额定输出负载的5%可能只有一组(主要的)工作。
其他电源(辅助的)可能进入待机状态并且输出LED和继电器不工作。
- (8)在轻负载条件下并联运行,可能会听到一些轻微的噪音。这是正常现象，电源性能将不会受到影响。



3 产品安装、使用说明： Installation and User Guide:

- 1、安装时，请按照安装方式说明进行安装。
- 2、在安装完毕通电试运行之前，请检查和校对各接线端子上的连线，确信输入和输出、交流和直流、正极和负极、电压值和电流值等正确，杜绝接反接错现象的发生，避免损坏电源和用户设备。
- 3、通电前请使用万用表测量火线、零线和接地线是否短路，输出端是否短路；通电时最好空载启动。
- 4、使用时请勿超过电源标称值，以免影响产品的可靠性。如需要改电源的输出参数，请客户在使用电源前向本司技术部门咨询，以保证使用效果和可靠性。
- 5、为保证使用的安全性和减小干扰，请确保接地端可靠接地（接地线大于AWG18#）。
- 6、电源如出现故障，请勿擅自对其维修，请尽快与本司客户服务部联系，客服专线：0519-69882516

运输、储存： Transportation and storage:

- 1、运输：
本包装适用与汽车、船、飞机、火车等运输，运输过程中应防雨，文明装卸。
- 2、储存：
产品未使用时应存放在包装箱内，储存环境温度和相对湿度应符合该产品的要求，仓库内不应有腐蚀性气体或有腐蚀性的化学物品，并且无强烈的机械振动、冲动和强磁场作用。包装箱应垫离地面至少20cm高，距离墙壁、热源、窗口或空气入口至少50cm，勿让水浸。如果时间过长（1年以上）应经专业人员重新检验后方可使用。