

防雨电源系列

CLW60 系列

CHENGLIAN

产品特性 Product Features



- ✓ 高效率，长寿命和高信赖性
- ✓ 电压输入范围 176~264VAC
- ✓ -20~+70°C 工作温度
(具体查看降额曲线)
- ✓ 型材外壳，防雨设计
- ✓ 短路/过载保护功能
- ✓ 强制风冷
- ✓ 100% 满载老化
- ✓ 3 年质保

应用领域 Application area

适用于户外

参考标准 Reference standard

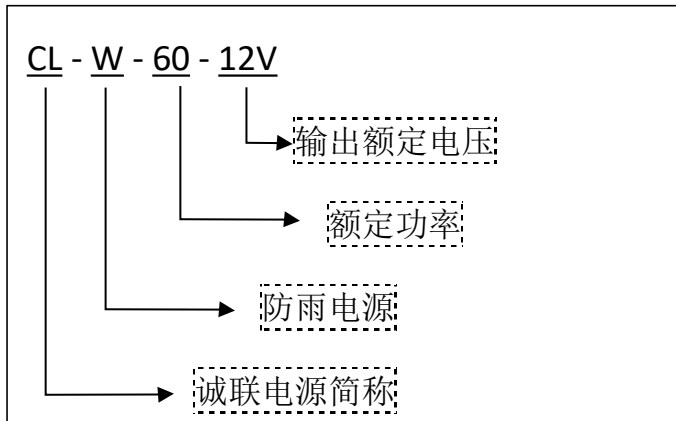
EN55024\EN61000-4-2,3,4,5,6,8,11\GB4943\UL1012

产品描述 Product Description

CLW60 系列是一款 60W 单路恒压输出的防雨电源，电压输入范围 176~264VAC，输出电压有 12V、24V、36V、48V 等，可适用于户外领域。本系列产品采用型材外壳防雨设计，具有超高的效率，紧凑的外壳设计，良好的散热，保障了本系列产品可长期稳定的工作。

产品命名

Product Naming



电气参数

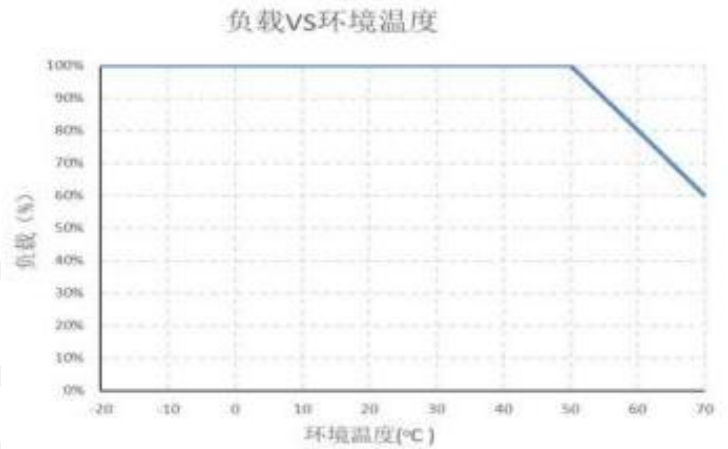
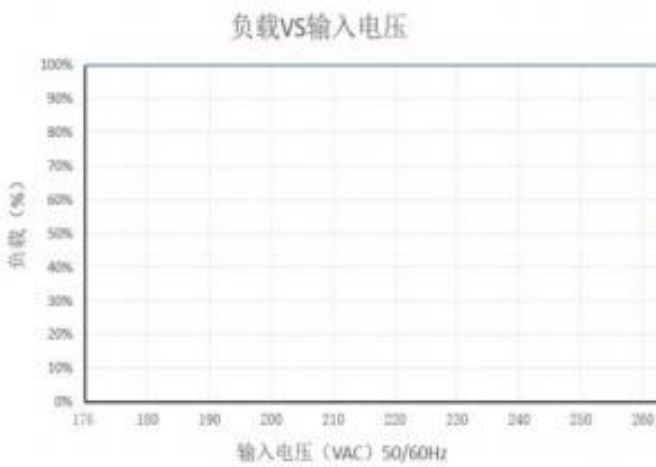
Electrical parameters

| 型号 | | CLW60--12V | CLW60--24V | CLW60--36V | CLW60--48V |
|------|---------|---|------------|------------|------------|
| 输入 | 电压范围 | 176~264VAC | | | |
| | 输入电流 | 230VAC/0.8A | | | |
| | 效率 | ≥82% | ≥83% | ≥84% | ≥85% |
| | 频率范围 | 47~63HZ | | | |
| | 漏电流 | <1mA/240VAC | | | |
| | 浪涌电流 | 冷启动50A/230VAC | | | |
| 输出 | 直流电压 | 12V | 24V | 36V | 48V |
| | 额定电流 | 5A | 2.5A | 1.66A | 1.25A |
| | 功率 | 60W | 60W | 60W | 60W |
| | 电压调节范围 | ±5% | ±5% | ±5% | ±5% |
| | 纹波及噪声 | 100mVp-p | 150mVp-p | 150mVp-p | 150mVp-p |
| | 启动上升时间 | 2000ms, 50ms/230VAC负载100% | | | |
| | 保持时间 | 20ms/230VAC负载100% | | | |
| | 线性调整率 | ±0.5% | ±0.5% | ±0.5% | ±0.5% |
| | 负载调整率 | ±1.5% | ±1.5% | ±1.5% | ±1.5% |
| | 电压精度 | ±1.0% | ±1.0% | ±1.0% | ±1.0% |
| 环境要求 | 工作温度及湿度 | -20~70℃ 20%~95%RH不凝露（详情参考降额曲线） | | | |
| | 储存温湿度 | -40~80℃ 10%~95%RH不凝露 | | | |
| | 振动 | 频率范围10~500Hz,加速度2G,每个扫频循环10min,沿X,Y,Z轴各进行6个扫频循环 | | | |
| | 冲击 | 加速度20G,持续时间11ms,沿X,Y,Z轴各进行3次冲击 | | | |
| | 海拔高度 | 2000mtrs（2000m以上，每升高100m，环境温度降低0.6℃） | | | |
| 电磁兼容 | 电磁耐受 | 设计参考：EN55024；EN61000-4-2,3,4,5,6,8,11 | | | |
| | 谐波电流 | / | | | |
| | EMC指标 | / | | | |
| 安规 | 安全规范 | 设计参考：GB4943/UL1012 | | | |
| | 耐压 | 输入--输出I/P-O/P:3.0Kvac/5mA；输入---机壳I/P-CASE:1.5Kvac/5mA；输出---机壳O/P-CASE:0.5Kvac/5mA每项测试时间为：1min | | | |
| | 绝缘阻抗 | I/P-O/P：50M ohms； I/P-Case：50M ohms； O/P-Case：50M ohms | | | |
| 保护 | 过压保护 | / | / | / | / |
| | 过载保护 | 110~165%rated打嗝模式，消除过载后恢复工作 | | | |
| | 过温保护 | / | | | |

| | | |
|------|--|--|
| | 短路保护 | 去除异常（保留负载）恢复工作 |
| 可靠性 | MTBF | 25℃环境下：100000Hrs, MIL-217 Method |
| 其他要求 | 尺寸 | 171*102*50（长*宽*高） |
| | 包装 | 0.4 Kg/只，24只/箱，10.67KG/箱 |
| | 冷却方式 | <input checked="" type="checkbox"/> 自冷 <input type="checkbox"/> 风冷 |
| | 延伸方式 | <input type="checkbox"/> 双三防 <input type="checkbox"/> 加盖 <input type="checkbox"/> 低温启动（-40℃） <input type="checkbox"/> 其他 |
| 备注 | <p>*如未特别说明，所有规格参数均在输入为230VAC，额定负载，25℃环境下测量。</p> <p>*为了延长使用寿命，建议配置负载时多留30%的余量。例如：设备需要100W的功率，则选用不小于130W的电源。</p> <p>*开关电源纹波测试方法：用20MHz示波器在电源输出端子上测试，示波器探头地线长度不大于12mm，并在探头输入并联47uF电解电容和0.1uF高频电容。</p> <p>*电源是设备系统元器件的一部分，所有的EMC测试需结合终端设备进行电磁兼容相关确认。</p> | |

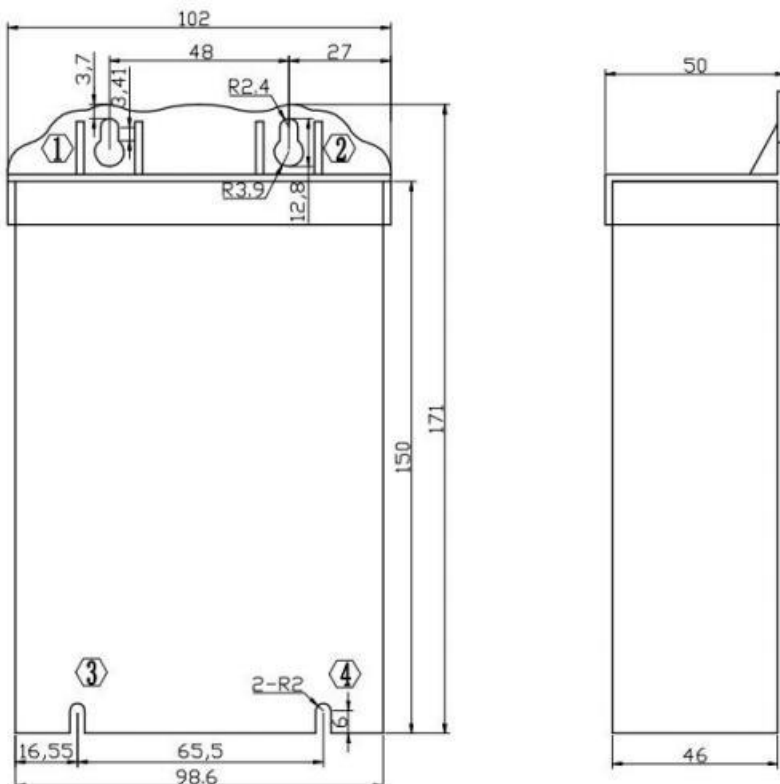
● 静态特性曲线

● 输出负载与温度曲线

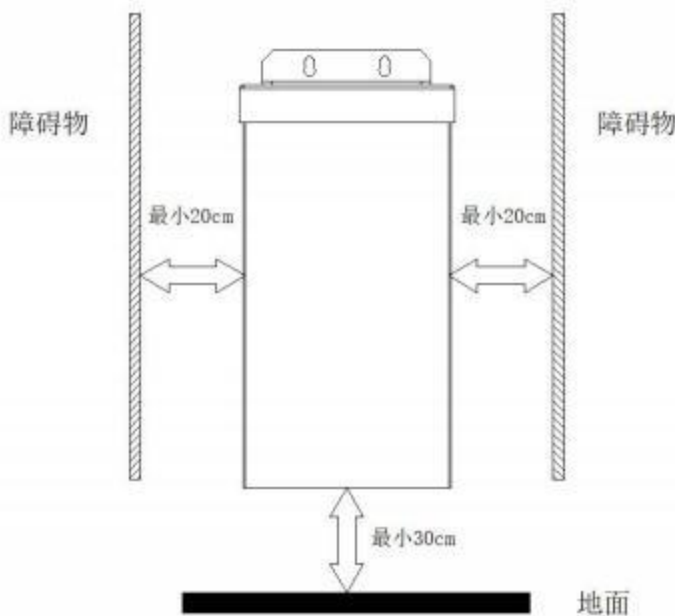


● 机构尺寸

Organizational size



安装方式: Installation method:



3 产品安装、使用说明: Installation and User Guide:

- 1、安装时，请按照安装方式说明进行安装。
- 2、在安装完毕通电试运行之前，请检查和校对各接线端子上的连线，确信输入和输出、交流和直流、正极和负极、电压值和电流值等正确，杜绝接反接错现象的发生，避免损坏电源和用户设备。
- 3、通电前请使用万用表测量火线、零线和接地线是否短路，输出端是否短路；通电时最好空载启动。
- 4、使用时请勿超过电源标称值，以免影响产品的可靠性。如需要改电源的输出参数，请客户在使用电源前向本司技术部门咨询，以保证使用效果和可靠性。
- 5、为保证使用的安全性和减小干扰，请确保接地端可靠接地（接地线大于 AWG18#）。
- 6、电源如出现故障，请勿擅自对其维修，请尽快与本司客户服务部联系，客服专线：0519-69882516

运输、储存: Transportation and storage:

1、运输:

本包装适用与汽车、船、飞机、火车等运输，运输过程中应防雨，文明装卸。

2、储存:

产品未使用时应存放在包装箱内，储存环境温度和相对湿度应符合该产品的要求，仓库内不应有腐蚀性气体或有腐蚀性的化学物品，并且无强烈的机械振动、冲动和强磁场作用。包装箱应垫离地面至少 20cm 高，距离墙壁、热源、窗口或空气入口至少 50cm，勿让水浸。如果时间过长（1 年以上）应经专业人员重新检验后方可使用。